

I型隔断帘导轨，

10楼诊室：长2300mm*高2400mm*2套

I型轨合计：2套

布料选用：特密隔帘布-6#粉色

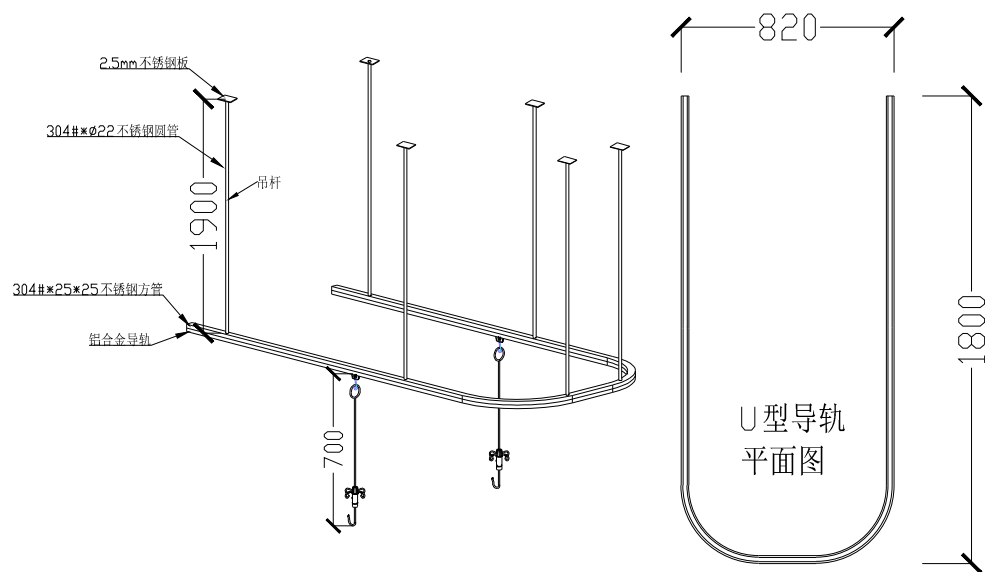
(图样仅供参考，一切以实物为准)

建设单位：开平市中心医院

项目名称：病房隔断帘

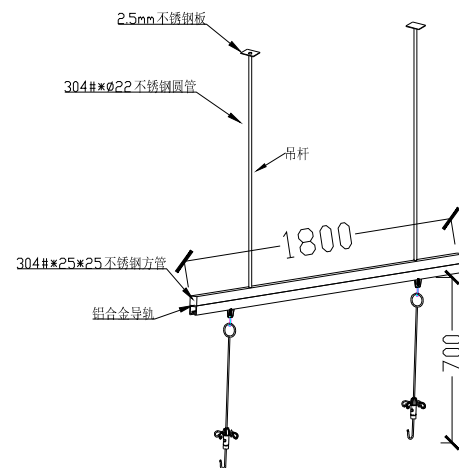
安装位置：新妇产生儿大楼10楼诊室

数量：2套



U型输液导轨:

- 1101房: (1800mm+1800mm+820mm) *6套;
- 1102房: (1800mm+1800mm+820mm) *3套;
- 1103房: (1800mm+1800mm+820mm) *3套;
- 1105房: (1800mm+1800mm+820mm) *1套;
- 1106房: (1800mm+1800mm+820mm) *1套;
- 感染产房: (1800mm+1800mm+820mm) *1套;
- 待产室: (1800mm+1800mm+820mm) *6套;
- 大产房: (1800mm+1800mm+820mm) *2套;
- 独立产房1: (1800mm+1800mm+820mm) *1套;
- 独立产房2: (1800mm+1800mm+820mm) *1套;
- U型轨合计: 25套, 每条导轨配2条伸缩输液吊杆
(图样仅供参考, 一切以实物为准)



I型输液导轨,

10楼诊室: 长1800mm*2套

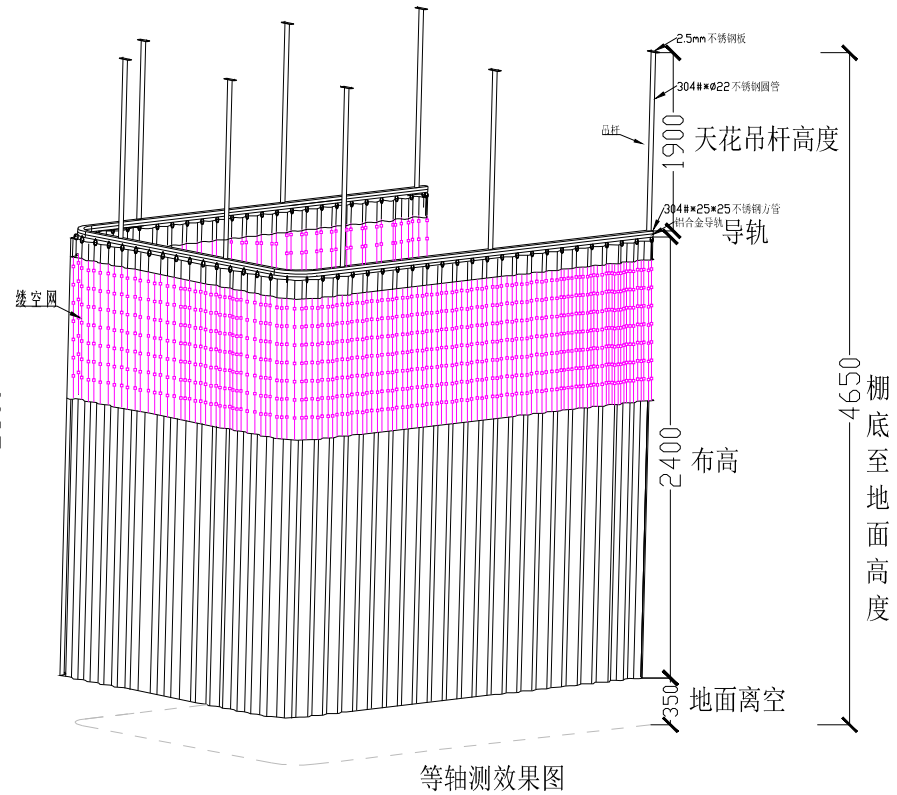
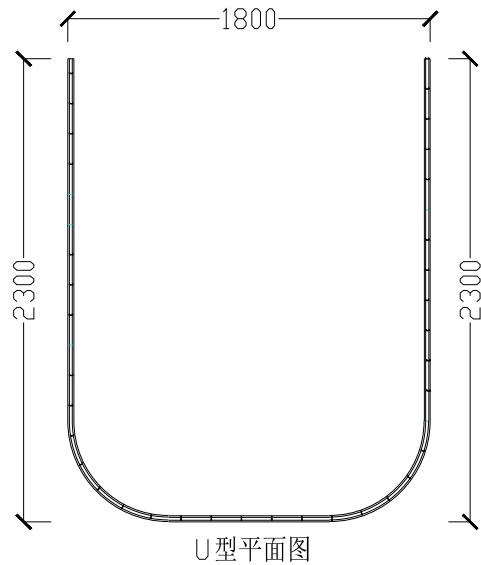
合计: 2套 每条导轨配2条伸缩输液吊杆
(图样仅供参考, 一切以实物为准)

建设单位: 开平市中心医院

项目名称: 病房U型输液导轨

安装位置: 新妇产儿大楼11楼

数量: 27套



U型隔断帘导轨:

- 1101房: (2300mm+2300mm+1800mm) *高2400mm*6套;
- 1102房: (2300mm+2300mm+1800mm) *高2400mm*3套;
- 1103房: (2300mm+2300mm+1800mm) *高2400mm*3套;
- 1105房: (2300mm+2300mm+1800mm) *高2400mm*1套;
- 1106房: (2300mm+2300mm+1800mm) *高2400mm*1套;
- 感染产房: (2300mm+2300mm+1800mm) *高2400mm*1套;
- 待产室: (2300mm+2300mm+1800mm) *高2400mm*6套;
- 大产房: (2300mm+2300mm+1800mm) *高2400mm*2套;
- 独立产房1: (2300mm+2300mm+1800mm) *高2400mm*1套;
- 独立产房2: (2300mm+2300mm+1800mm) *高2400mm*1套;
- 2楼乳房治疗室(盆底康复中心): 长(2300mm+2300mm+1800mm) *高2400mm*3套

U型轨合计: 28套

布料选用: 特密隔帘布-6#粉色

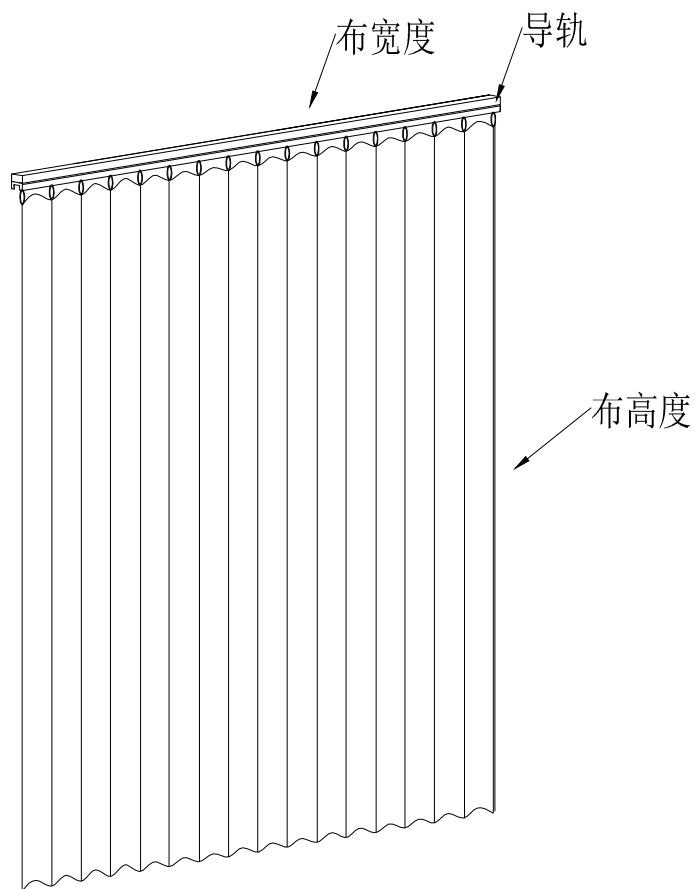
(图样仅供参考, 一切以实物为准)

建设单位: 开平市中心医院

项目名称: 病房隔断帘

安装位置: 新妇产儿大楼11楼产科、2楼诊室

数量: 28套



建设单位：开平市中心医院
项目名称： 窗帘
安装位置： 新妇产儿大楼12楼新生儿科
数量： 17套

12楼新生儿科窗帘：

- 1、大厅外墙玻璃窗 宽3170mm*高2450mm*7套
- 2、大厅外墙玻璃窗 宽2760mm*高2450mm*1套
- 3、大厅外墙玻璃窗 宽1630mm*高2450mm*2套
- 4、大厅外墙玻璃窗 宽3230mm*高2450mm*2套
- 5、公共休息室 宽4100mm*高2250mm*1套（分4块布）
- 6、实习生女室 宽3500mm*高2250mm*1套（分3块布）
- 7、护士值班 宽2100mm*高2250mm*1套
- 8、实习生男室 宽2400mm*高2250mm*1套
- 9、医生值班 宽2400mm*高2250mm*1套

合计：17套

布料选用：全遮光-8湖泊蓝

（图样仅供参考，一切以实物为准）